

出展規定(抜粋)

●ガス利用(屋内)

- ・利用したい出展団体は、北九州消防署への申請や火器等の安全対策が必要となります。
- ・屋内ブース内で都市ガスを利用される場合は、事前に事務局にご相談ください。
(屋内でのプロパンガスの利用は認められておりません。屋外をご利用ください。)
- ・ガス工事配管(4万円程度必要) ※コンロ代別
- ・消防の申請(北九州市消防署)や火器等の安全対策が必要となります。

●加熱用電源

- ・試食・販売用の電源が必要な場合は、事務局までお問い合わせください。

●水道(上下水)利用

- ・屋内ブース内で上下水を利用される場合は、事前に事務局までご相談ください。
- ・上下水設備設置(4~5万円程度必要) ※シンク代別

●販売

- ・食品の販売は各自で北九州市保健所(tel.093-522-8728)の許可を受けてください。
(小間内で、加工、加熱のない販売や試食は保健所への届け出はおりません。)

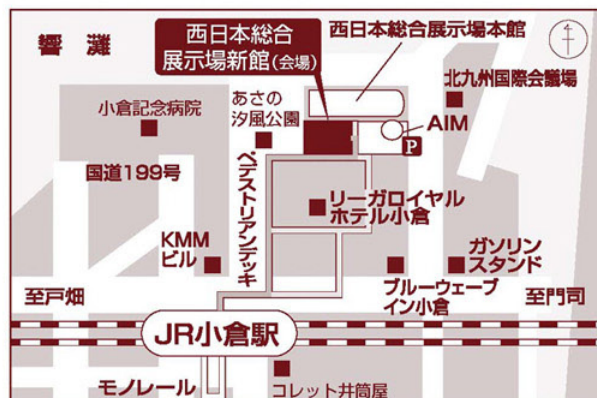
参考価格

- 机 1本(50×1800×h700).....500円(税込)
- 椅子 1脚(スタッキングチェア).....200円(税込)
- 電気コンセント(15A).....8,000円(税込)(電気代を含む)
- 電気コンセント(30A).....16,000円(税込)(電気代を含む)
- 冷蔵ケース(1台).....35,000円(税込)(電気代を含む)
- 冷蔵ケース(1/2使用).....20,000円(税込)(電気代を含む)

開催日までの主要日程

出展 申込期限 平成27年10月9日(金) (※但し、満小間に なり次第締め切ら せていただきます)	選考通知 平成27年 10月13日(火)	搬入・設営 平成27年 11月6日(金) 13:00~18:00 11月7日(土) 8:00~11:00	会期 1日目 平成27年11月7日(土) 12:00~17:00 2日目 平成27年11月8日(日) 10:00~16:00	搬出・撤去 平成27年 11月8日(日) ※即日撤去
---	-----------------------------------	--	---	--

会場案内図



お問い合わせ先

発酵ジャパン in 九州 事務局

(北九州市産業経済局
食の魅力創造・発信室)
〒803-8501
福岡県北九州市小倉北区城内1-1
TEL: (093)582-2080
FAX: (093)583-0594
メールアドレス: san-miryoku@city.kitakyushu.lg.jp

発酵 HAKKOU JAPAN in九州

発酵食品の素晴らしさを、もっと美味しく、楽しく、多くの方に!

出展のご案内

屋内出展料
無料

会期	平成27年 11月7日(土)→8日(日) [2日間]	11/7(土) 12:00~17:00 11/8(日) 10:00~16:00
会場	西日本総合展示場新館 A展示場	北九州市小倉北区浅野3-8-1 (JR小倉駅新幹線口より徒歩5分)
主催	北九州市	
協力	日本ヌカ・オブ・ザ・イヤー実行委員会・(公財)西日本産業貿易コンベンション協会	
後援(予定)	全国発酵のまちづくりネットワーク協議会、NPO法人発酵文化推進機構	

開催趣旨

2015年11月、北九州で全国から様々な発酵食品を集めた祭典「発酵ジャパンin九州」を開催いたします。

現在、国は地方創生の旗印の下に、地方独自の歴史や文化、産業資源を活用した産業振興策について考える機会を提供してくれています。地方の歴史や文化、地域資源を語る上で、「食」は欠くことのできない重要なものとなっています。中でも発酵食品は、日本の各地域それぞれの自然条件を活かして発展してきており、地域の歴史と食文化を映し出す鏡であると言えます。

この度、福岡県北九州市にて、全国の多種多様な発酵食品が一堂に会する発酵食品の祭典「発酵ジャパンin九州」を開催することとなりました。全ての来場者が、これまでに経験したことのない刺激的な食体験をすることを通じて、改めて日本という国の気候や環境、そして食文化の多様性を認識し、更なる相互理解を深めるとともに、各人の食生活の向上や、健康へ寄与する気付きを得る場にしていただきたいと思います。

また、全国から集結した発酵食品のメーカーにとっては、感度の高い九州の消費者への新たなプロモーションの場とするのと同時に、九州・山口エリアの百貨店、スーパー、販売店との出会いの場となるよう、精一杯努めさせていただきます。

今後は九州エリアに留まらず、全国各地での開催、そして日本が誇る食文化、発酵食品の祭典として、世界の大都市にて開催できるよう、ここ北九州から新たな発酵食品による人類の健康づくりのムーブメントを起こしたいと考えています。

会期

平成27年 11月7日(土)～8日(日) 2日間

11月8日(日) 日本ヌカ・オブ・ザ・イヤー決勝ステージ

会場

西日本総合展示場新館 A展示場
(北九州市小倉北区浅野3丁目8-1)

主催	北九州市
協力	日本ヌカ・オブ・ザ・イヤー実行委員会・(公財)西日本産業貿易コンベンション協会
後援(予定)	全国発酵のまちづくりネットワーク協議会、NPO法人発酵文化推進機構
出展規模	西日本総合展示場 新館 A展示場 2,760㎡ 出展小間数 50～60小間 (ぬか炊き関連 10小間) (北九州市内発酵食品 15小間) (市外発酵食品関係 30小間)
出展料	無料(ただし、電源代 15A 8,000円、冷蔵ケース 35,000円等、各種備品は有料となります。)

出展対象

- ① 日本国内の発酵食品の製造業者・団体
- ② 日本国内の発酵食品の販売業者・団体
- ③ 発酵ジャパンin九州をサポートする志のある企業・団体

出展内容

全国の発酵食品(ぬか製品・醤油・味噌・ヨーグルト・イースト・漬物など)の展示即売会。

出展の特典

- ① 出展者に対する商品の広報支援
- ② 出展者に対する展示方法等に関する企画提案・企業マッチング
- ③ 百貨店等への販路開拓のアドバイス、紹介等支援

発酵ジャパンin九州セミナー

発酵食品の魅力を紹介する料理教室やおいしい食を生み出すためのノウハウを紹介するセミナーを開催します。
(セミナーやイベントは計画中のものです)

●11月7日(土)・8日(日)

「発酵ジャパンin九州セミナー」
ぬか床体験講座、アレンジメニュー講座、
栄養学講演、メーカー講演

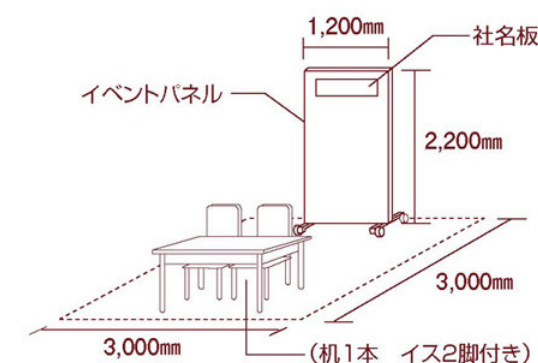
●11月8日(日)

「日本ヌカ・オブ・ザ・イヤー決勝ステージ」



出展ブース・基本装飾(屋内)

■基本小間

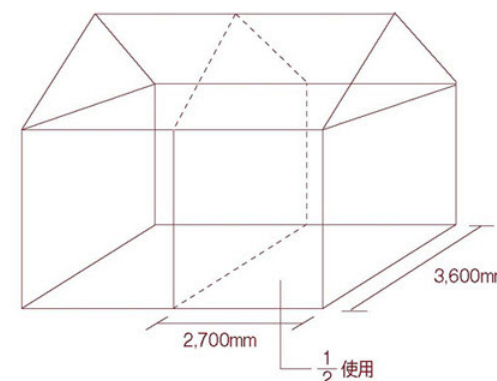


※基本小間:3m×3m。1出展団体当たり1小間とし、展示料金は無料とします。コンセント、展示照明、カーペット、その他備品等の設置については、出展社のご負担となります。

1小間(3m×3m) 無料

(小間内販売可能)

※飲食販売ブース・基本装飾(屋外)



3間(5400)×2間(3600)のテントを $\frac{1}{2}$ 使用
・1区画 10,000円(税込)
・天候等により販売時間の短縮・中止となる場合があります。
・北九州市保健所(tel.093-522-8728)などの申請は必ず自社でおこなってください。
・出展内容によっては当日でも販売をお断りする場合があります。

1区画($\frac{1}{2}$ 使用) 10,000円(税込)

(小間内販売可能)

締め切り

平成27年10月9日(金) (当日必着)

※応募者多数の場合は、事務局にて選考する場合があります。

同時開催

●北九州MONOCAFE(11月7～8日) ●北九州EXPOフリマ(11月8日)